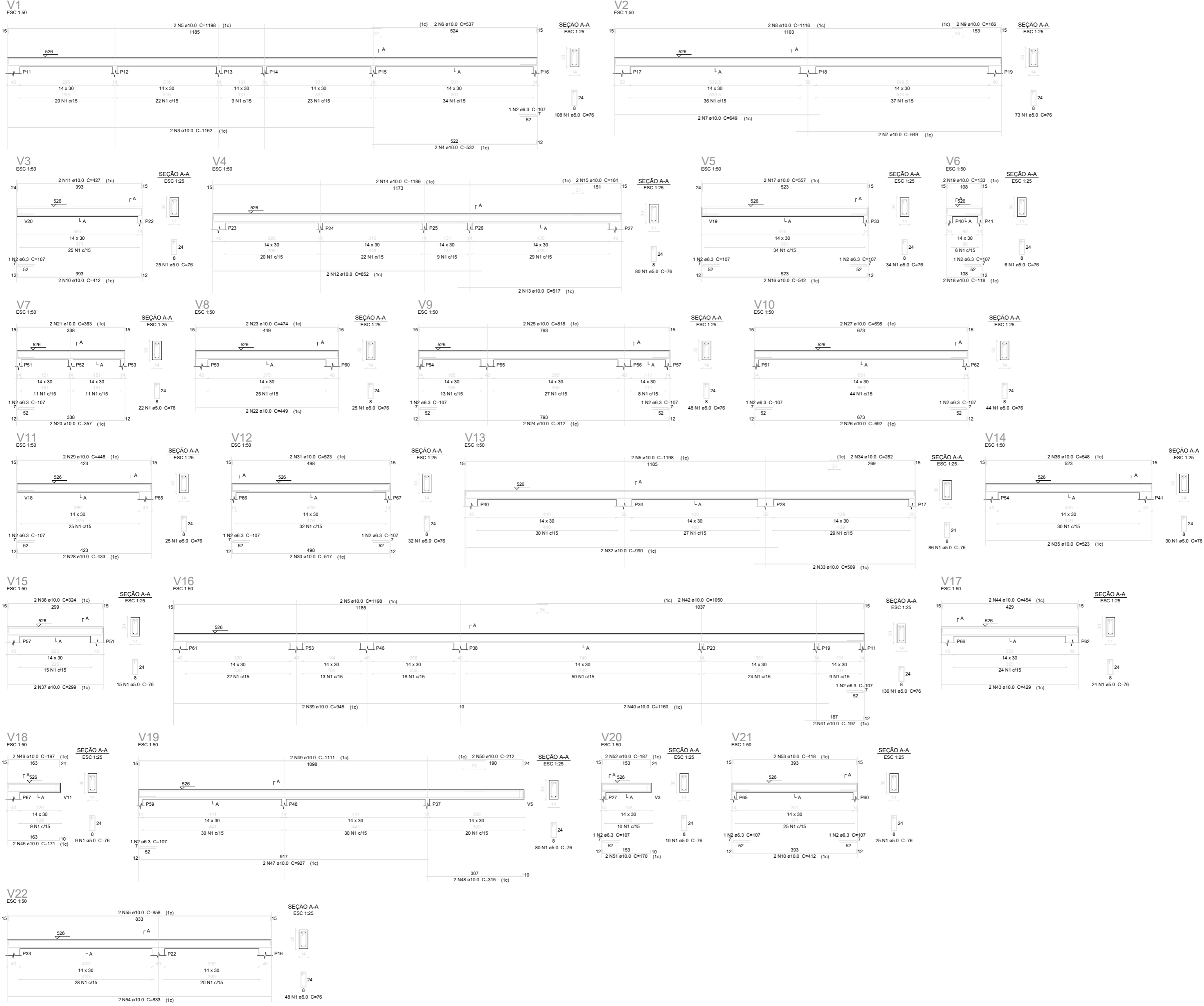


DETALHAMENTO DAS VIGAS NIVEL +526



Relação do aço

AÇO	N	DIAM	O	UNIT	C.TOTAL
CA50	1	6.3	18	76	7080
CA50	2	6.3	18	107	1928
CA50	3	10.0	2	1162	2324
CA50	4	10.0	2	532	1064
CA50	5	10.0	6	1198	7188
CA50	6	10.0	2	532	1064
CA50	7	10.0	4	649	2596
CA50	8	10.0	2	532	1064
CA50	9	10.0	2	166	332
CA50	10	10.0	4	412	1648
CA50	11	10.0	2	427	854
CA50	12	10.0	2	517	1034
CA50	13	10.0	2	517	1034
CA50	14	10.0	2	1168	2337
CA50	15	10.0	2	164	328
CA50	16	10.0	2	542	1084
CA50	17	10.0	2	567	1134
CA50	18	10.0	2	118	236
CA50	19	10.0	2	133	266
CA50	20	10.0	2	387	774
CA50	21	10.0	2	383	766
CA50	22	10.0	2	449	898
CA50	23	10.0	2	812	1624
CA50	24	10.0	2	812	1624
CA50	25	10.0	2	812	1624
CA50	26	10.0	2	812	1624
CA50	27	10.0	2	812	1624
CA50	28	10.0	2	433	866
CA50	29	10.0	2	448	896
CA50	30	10.0	2	517	1034
CA50	31	10.0	2	523	1046
CA50	32	10.0	2	523	1046
CA50	33	10.0	2	523	1046
CA50	34	10.0	2	523	1046
CA50	35	10.0	2	523	1046
CA50	36	10.0	2	548	1096
CA50	37	10.0	2	299	598
CA50	38	10.0	2	324	648
CA50	39	10.0	2	945	1890
CA50	40	10.0	2	1160	2320
CA50	41	10.0	2	197	394
CA50	42	10.0	2	454	908
CA50	43	10.0	2	454	908
CA50	44	10.0	2	454	908
CA50	45	10.0	2	171	342
CA50	46	10.0	2	197	394
CA50	47	10.0	2	827	1654
CA50	48	10.0	2	315	630
CA50	49	10.0	2	1115	2230
CA50	50	10.0	2	212	424
CA50	51	10.0	2	170	340
CA50	52	10.0	2	187	374
CA50	53	10.0	2	418	836
CA50	54	10.0	2	833	1666
CA50	55	10.0	2	558	1116

Resumo do aço

AÇO	DIAM	C.TOTAL	PESO - 10%
CA50	6.3	19.3	5.2
CA50	10.0	696.4	453.3
CA50	5.0	748.8	126.9
CA50	458.5		
CA50	126.9		

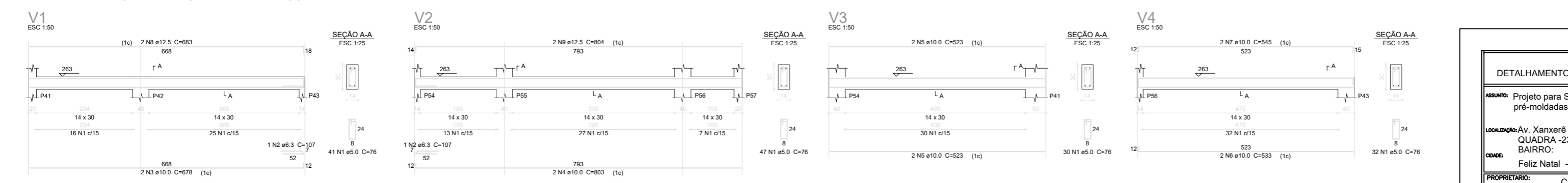
Vol. de concreto total (C-25) = 6.78 m³
Área de forma total = 119.48 m²

Relação do aço

AÇO	N	DIAM	O	UNIT	C.TOTAL
CA50	1	6.3	150	1100	1100
CA50	2	6.3	2	107	214
CA50	3	10.0	2	678	1356
CA50	4	10.0	2	603	1206
CA50	5	10.0	4	523	2092
CA50	6	10.0	2	533	1066
CA50	7	10.0	2	545	1090
CA50	8	12.5	2	653	1306
CA50	9	12.5	2	804	1608

Vol. de concreto total (C-25) = 1.06 m³
Área de forma total = 18.73 m²

DETALHAMENTO DAS VIGAS NIVEL +263



ESTRUTURAL		Nº Folha:	Folha Nº:
DETALHAMENTO DAS VIGAS NIVEL +263 E NIVEL +526		01	01
Assunto: Projeto para Sede do Poder Legislativo em Alvenaria, estruturas pré-moldadas e metálicas.			
Localização: Av. Xanxerê QUADRA -23 BARRIO: LOTE -1/112			
Cidade: Feliz Natal - MT		Estado: MT.	
PROPRIETÁRIO: Câmara Municipal de Feliz Natal		DATA: MARÇO/2018	
R.S.P. TEC:			
PAULA MARTINS Engenheira Civil, RCB			